

Chameleon Portable

Fiche Technique



La qualité des produits Chameleon

La gamme Chameleon repose essentiellement sur les tableaux blancs. La qualité d'un tableau blanc Chameleon est reconnaissable de quatre manières :

1. Robustesse : Les tableaux blancs Chameleon ont une épaisseur de 10 mm avec un noyau coeur MDF solide résistant à l'eau (certifié FSC, pour plus de durabilité, voir ci-dessous).
2. Surface : Les tableaux blancs Chameleon sont dotés d'une surface en ceramic steel magnétique de haute qualité, reconnaissable à sa surface lisse sans imperfections. Nous offrons une garantie à vie sur l'écriture et l'effacement de toutes les surfaces en ceramic steel. Vous trouverez ci-dessous un aperçu de nos options de surface en ceramic steel.
3. Finition : Les tableaux blancs Chameleon sont découpés mécaniquement, puis finis manuellement avec une attention particulière portée à la qualité de la finition.
4. Montage : Chameleon utilise un système de montage unique certifié TÜV qui fonctionne avec des plaques magnétiques.



Surfaces Chameleon

Qu'est-ce que le ceramic steel?

Toutes les surfaces Chameleon présentées sur cette page sont recouvertes d'une couche supérieure en ceramic steel. Il s'agit d'une couche d'émail dont la dureté et la planéité sont comparables à celles du verre, offrant ainsi la même résistance aux rayures et une longue durée de vie. Chameleon propose les surfaces en ceramic steel suivantes :

High Gloss

Il s'agit de la surface de tableau blanc la plus vendue. Elle présente un niveau de brillance élevé, mais légèrement inférieur à celui des tableaux blancs en verre. L'avantage de cette surface brillante est que les marquages y sont parfaitement visibles, ce qui la rend idéale pour les présentations et les situations où l'on doit lire de loin, comme dans les écoles.

SatinTones

SatinTones est une surface en ceramic steel avec un aspect mat. Elle offre une apparence apaisante et reste parfaitement lisible sous tous les angles de vue. De plus, cette surface est disponible en 6 teintes subtiles. SatinTones est une excellente alternative aux tableaux blancs en verre.

Chalk

Choisir un tableau à craie répond à des besoins spécifiques, notamment la possibilité d'apporter des nuances en appuyant plus ou moins fort. La surface de tableau à craie Chameleon, tout comme celle des tableaux blancs, est fabriquée en ceramic steel. Cela garantit que les tableaux à craie Chameleon sont parfaitement effaçables à vie. Les surfaces mates sont disponibles en vert et en gris.

Projection

Cette surface ultra-mate ne montre aucun reflet. La projection sur ce tableau offre donc la meilleure qualité d'image possible pour les projecteurs. Le tableau est également inscriptible, mais l'effacement est un peu plus difficile. L'utilisation d'un spray pour tableau blanc facilite néanmoins le nettoyage complet du tableau.

Général



HG100
High Gloss



S200
Satin Snow



S201
Satin Stone



C300
Chalk Graphite

Dimensions (cm)	Taille	Numéro d'article	Poids brut	Poids net
82 x 82	M	15300.001 (+ code)	10,4	5,4
82 x 112	L	15300.002 (+ code)	13,55	7,55
Ø 8,8 (bouton de mur supplémentaire)	-	76001.040 (+ code)	0,6	0,5

Technique

Taille M

Propriétés:

- Magnétique recto-verso et effaçable à sec
- Convient à une utilisation très intensive
- Portable avec une sangle de transport en cuir de buffle véritable
- Finition en caoutchouc absorbe les chocs

Dimension:

Dimensions extérieures hors bouton : 828 x 828 x 42 mm
Dimensions extérieures y compris le bouton : 958 (± 30 mm) x 828 x 42 mm

Assemblage:

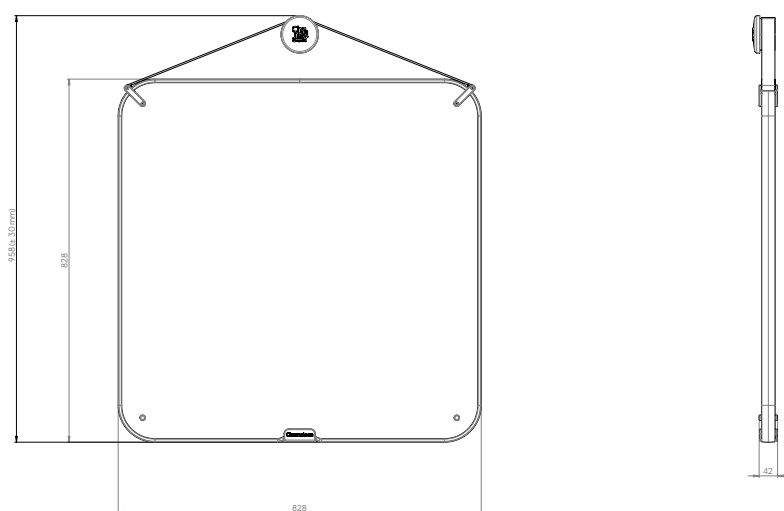
Sur le bouton de mur, maintenu en place par des aimants sur le mur

Garantie:

2 ans

Garantie de surface:

Garantie à vie sur l'écriture et l'effaçabilité à sec



Technique

Taille L

Propriétés:

- Magnétique recto-verso et effaçable à sec
- Convient à une utilisation très intensive
- Portable avec une sangle de transport en cuir de buffle véritable
- Finition en caoutchouc absorbe les chocs

Dimension:

Dimensions extérieures, portrait, hors bouton : 1128 x 832 x 42 mm
Dimensions extérieures, paysage, hors bouton : 828 x 1132 x 42 mm
Dimensions extérieures, portrait, bouton inclus : 1270 (± 30 mm) x 832 x 42 mm
Dimensions extérieures, paysage, bouton inclus : 958 (± 30 mm) x 828 x 42 mm

Assemblage:

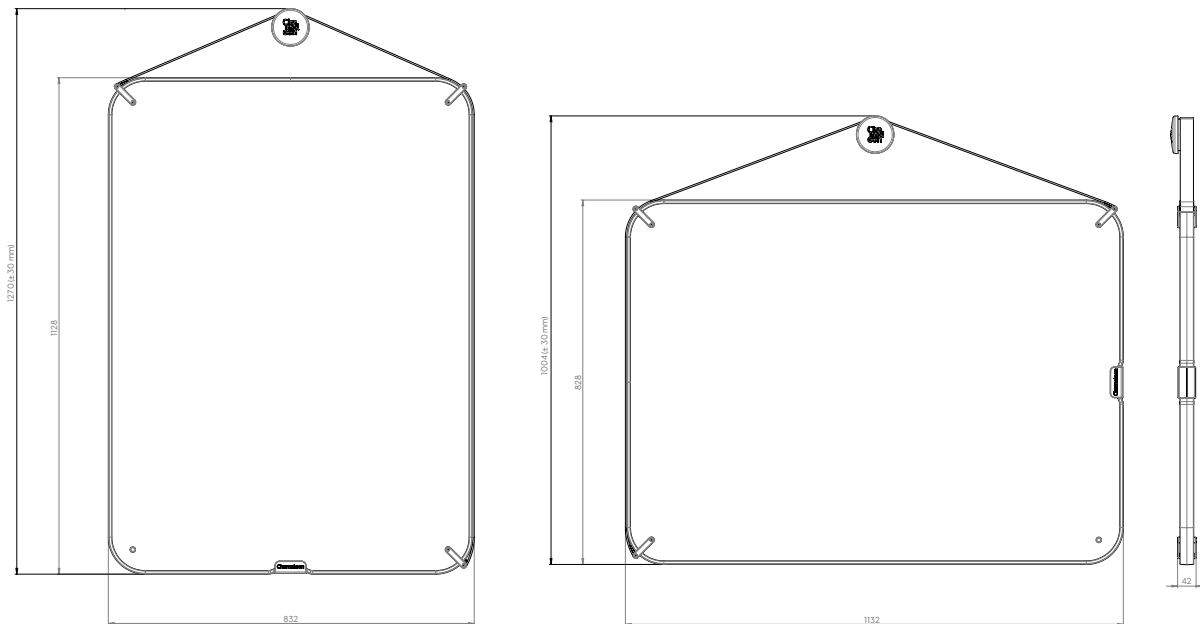
Sur le bouton de mur, maintenu en place par des aimants sur le mur

Garantie:

2 ans

Garantie de surface:

Garantie à vie sur l'écriture et l'effaçabilité à sec



Construction

Surface 1:	Ceramic steel 0,4 mm (Certifié Qualité de l'Air Intérieur selon SCS-EC10.3-2014 v4.0)
Substrat:	Panneau de mousse léger de 25 mm
Surface 2:	Ceramic steel 0,4 mm (Certifié Qualité de l'Air Intérieur selon SCS-EC10.3-2014 v4.0)
Finition des bords:	Bordure en caoutchouc
Sangle de transport:	Cuir de buffle véritable
Bouton de transport:	Plastique noir

Emballage

Type:	Caisse
Contenu:	Chameleon Portable, bouton mural, manuel d'assemblage
Unité d'emballage:	1 colis
Matériaux:	Bois, carton ondulé, tampon en mousse
Dimensions:	Taille M : ± 1006 x 958 x 80 mm Taille L : ± 1006 x 1262 x 80 mm Taille XL : ± 1006 x 1862 x 80 mm

