

# Chameleon Portable

Datenblatt



# Chameleon Qualität

Der Kern des Chameleon-Sortiments besteht aus Whiteboards. Ein Chameleon-Whiteboard zeichnet sich durch Qualität aus, die auf vier Arten sichtbar wird:

1. Stärke: Chameleon-Whiteboards sind 10 mm dick und haben einen robusten, wasserabweisenden MDF-Kern (FSC-zertifiziert, Lizenzcode: FSC-C137061).
2. Oberfläche: Chameleon-Whiteboards verfügen über hochwertigen Ceramic Steel, der sich durch eine glatte Oberfläche ohne Unregelmäßigkeiten auszeichnet. Auf allen Ceramic Steel-Oberflächen bieten wir lebenslange Garantie für das Schreiben und Löschen. Unten finden Sie eine Übersicht unserer Ceramic Steel-Oberflächenoptionen.
3. Verarbeitung: Chameleon-Whiteboards werden maschinell geschnitten und dann von Hand lackiert. Dabei legen wir großen Wert auf die Verarbeitung.
4. Montage: Chameleon verwendet ein einzigartiges TÜV-zertifiziertes Montagesystem, das mit Magnetplatten funktioniert.



## Chameleon Oberflächen

### Was ist Ceramic Steel?

Alle Chameleon-Oberflächen auf dieser Seite haben eine Deckschicht aus Ceramic Steel. Dies ist eine emailierte Schicht, die in Bezug auf Härte und Glätte mit Glas vergleichbar ist. Sie ist ebenso kratzfest und bietet eine lange Lebensdauer. Chameleon bietet die folgenden Ceramic Steel-Oberflächen an:

### High Gloss

Dies ist die meistverkaufte Whiteboard-Oberfläche. Die Oberfläche hat einen hohen Glanzgrad, jedoch nicht so hoch wie bei Glas-Whiteboards. Der Vorteil der glänzenden Oberfläche ist, dass Markierungen perfekt sichtbar sind. Dies macht sie ideal für Präsentationen und Situationen, in denen aus der Ferne gelesen wird, wie in Schulen.

### SatinTones

SatinTones ist eine Ceramic Steel-Oberfläche mit einer matten Optik. Die Oberfläche strahlt Ruhe aus und ist aus allen Blickwinkeln perfekt lesbar. Außerdem ist diese Oberfläche in dezenten Farbtönen erhältlich. SatinTones ist eine gute Alternative zu Glas-Whiteboards.

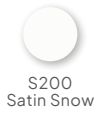
### Chalk

Die Wahl für eine Kreidetafel hat spezifische Gründe. Der wichtigste Grund ist, dass durch unterschiedlich starkes Drücken mit Kreide Nuancen erzeugt werden können. Die Chameleon-Kreidetafeloberfläche besteht wie die Whiteboard-Oberflächen aus Ceramic Steel. Daher sind auch die Chameleon-Kreidetafeln ein Leben lang perfekt abwischbar. Die matten Oberflächen sind in Grau erhältlich.

### Projection

Diese extrem matte Oberfläche zeigt keinerlei Reflexionen. Projektionen auf diesem Board bieten somit die bestmögliche Bildqualität von Projektoren. Das Board ist beschreibbar, jedoch ist das Abwischen schwieriger. Bei Verwendung eines Whiteboard-Sprays ist das Board jedoch gut zu reinigen.

## Allgemein



Abmessungen (cm)	Größe	Artikelnummer	Bruttogewicht	Nettogewicht
82 x 82	M	15300.001 (+ code)	10,4	5,4
82 x 112	L	15300.002 (+ code)	13,55	7,55
Ø 8,8 (Zusätzlicher Wandknopf)	-	76001.040 (+ code)	0,6	0,5

## Technisch

Größe M

### Eigenschaften:

- Doppelseitig magnetisch und trocken abwischbar
- Geeignet für sehr intensive Nutzung
- Tragbar mit einem echten Trageriemen aus Büffelleder
- Gummifinish absorbiert Stöße

### Abmessung

Außendimensionen ohne Knopf: 828 x 828 x 42 mm  
 Außendimensionen einschließlich Knopf: 958 (± 30 mm) x 828 x 42 mm

### Montage:

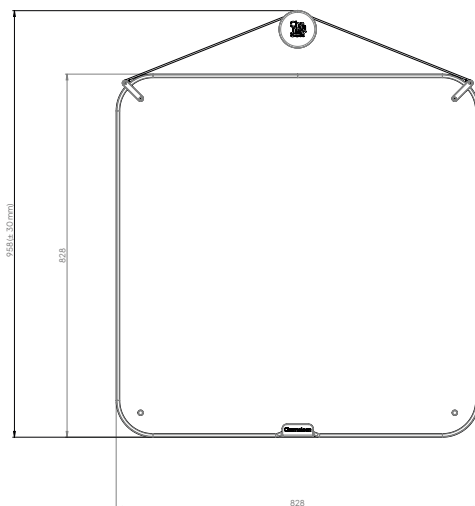
Am Wandknopf, der durch Magnete an der Wand gehalten wird.

### Garantie:

2 Jahre

### Garantie für die Oberfläche:

Lebenslange Garantie auf Beschreibbarkeit und trockenes Löschen



# Technisch

Größe L

- Eigenschaften:**
- Doppelseitig magnetisch und trocken abwischbar
  - Geeignet für sehr intensive Nutzung
  - Tragbar mit einem echten Trageriemen aus Büffelleder
  - Gummifinish absorbiert Stöße

**Abmessung**

Außenabmessungen, Hochformat, ohne Knopf: 1128 x 832 x 42 mm  
Außenabmessungen, Querformat, ohne Knopf: 828 x 1132 x 42 mm  
Außenabmessungen, Hochformat, einschließlich Knopf: 1270 (± 30 mm) x 832 x 42 mm  
Außenabmessungen, Querformat, einschließlich Knopf: 958 (± 30 mm) x 828 x 42 mm

**Montage:**

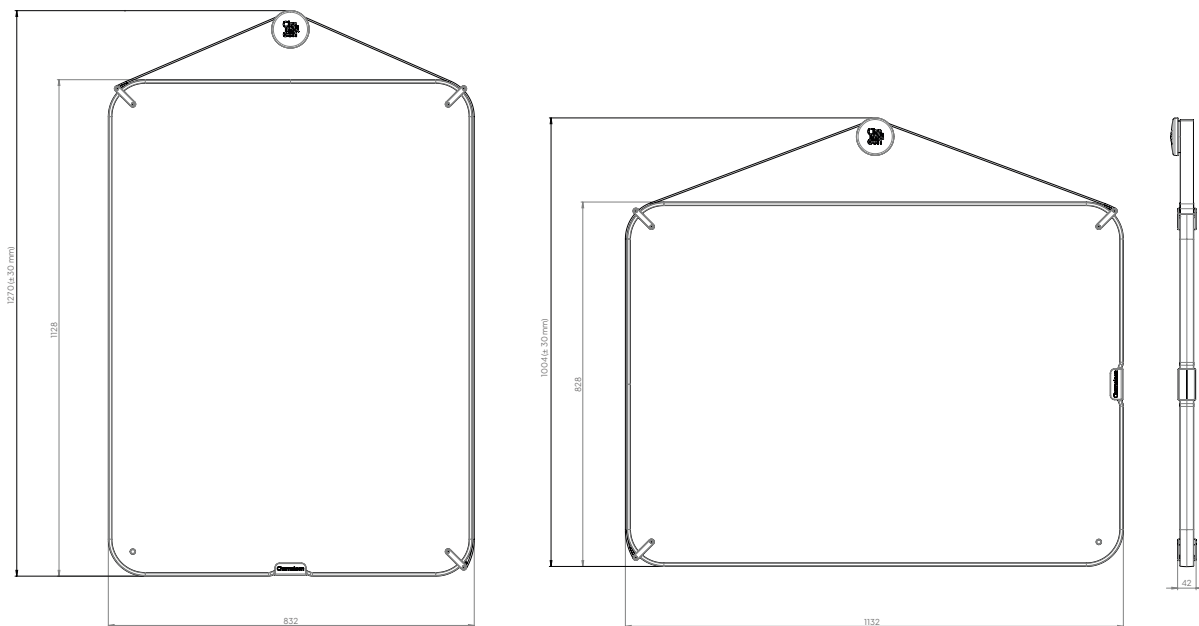
Am Wandknopf, der durch Magnete an der Wand gehalten wird.

**Garantie:**

2 Jahre

**Garantie für die Oberfläche:**

Lebenslange Garantie auf Beschreibbarkeit und trockenes Löschen



## Konstruktion

<b>Oberfläche 1</b>	Ceramic Steel-beschichtetes Stahlblech 0,4 mm (Innenraumlufthqualität zertifiziert nach SCS-EC10.3-2014 v4.0)
<b>Unterlage</b>	25 mm leichtes Schaumstoffbrett
<b>Oberfläche 2</b>	Ceramic Steel-beschichtetes Stahlblech 0,4 mm (Innenraumlufthqualität zertifiziert nach SCS-EC10.3-2014 v4.0)
<b>Randbearbeitung</b>	Gummikante
<b>Tragegurt</b>	Echtes Büffelleder
<b>Trageknopf</b>	Schwarzer Kunststoff

## Verpackung

<b>Typ:</b>	Kiste
<b>Inhalt:</b>	Chameleon Portable, Wandknopf, Montageanleitung
<b>Verpackungseinheit:</b>	1 Paket
<b>Materialien:</b>	Holz, Wellpappe, Schaumstoffpuffer
<b>Abmessungen:</b>	Größe M: ± 1006 x 958 x 80 mm Größe L: ± 1006 x 1262 x 80 mm Größe XL: ± 1006 x 1862 x 80 mm

