

Chameleon Portable

Specificaties



Chameleon kwaliteit

De kern van het Chameleon assortiment wordt gevormd door het whiteboard. Een Chameleon whiteboard kan herkend worden aan kwaliteit, die op 4 manieren zichtbaar is:

1. Stevigheid: Chameleon whiteboards zijn 10 mm dik met een stevige waterafstotende MDF kern (FSC- gecertificeerd, licentiecode: FSC-C137061).
2. Oppervlak: Chameleon whiteboards zijn voorzien van hoge kwaliteit magneethoudend ceramic steel, herkenbaar aan een egaal oppervlak zonder oneffenheden. Op alle ceramic steel oppervlakken bieden we levenslang garantie op schrijven en wissen. Zie hieronder een overzicht van onze ceramic steel oppervlak opties.
3. Afwerking: Chameleon whiteboards worden machinaal gesneden en daarna handmatig afgelakt. Daarbij besteden we veel aandacht aan de afwerking.
4. Montage: Chameleon hanteert een uniek TÜV-gecertificeerd montagesysteem dat werkt met magneetplaten.



Chameleon oppervlakken

Wat is Ceramic steel?

Alle Chameleon oppervlakken op deze pagina bevatten een toplaag van ceramic steel. Dit is een emaille laag die wat betreft hardheid en egaliteit vergelijkbaar is met glas. Dus net zo krasvast en met dezelfde lange levensduur. Chameleon biedt de volgende ceramic steel oppervlakken:

High Gloss

Dit is het meest verkochte whiteboard oppervlak. Het oppervlak heeft een hoge glansgraad, maar minder hoog dan glazen whiteboards. Het voordeel van het glossy oppervlak is dat markeringen er perfect zichtbaar op zijn. Dat maakt het ideaal voor presentaties en situaties waarbij op afstand gelezen wordt, zoals op scholen.

SatinTones

SatinTones is een ceramic steel oppervlak met een matte uitstraling. Het oppervlak straalt rust uit en is vanuit alle kijkhoeken perfect leesbaar. Bovendien is dit oppervlak verkrijgbaar in subtiele kleurtinten. SatinTones is een goed alternatief voor glazen whiteboards.

Chalk

Kiezen voor een krijtbord heeft specifieke redenen. De belangrijkste is dat met krijten nuances aangebracht kunnen worden door harder of zachter te drukken. Chameleon krijtbord oppervlak is, net als de whiteboard oppervlakken, vervaardigd met ceramic steel. Hierdoor zijn ook de Chameleon krijtborden levenslang perfect wisbaar. De matte oppervlakken zijn verkrijgbaar in grijs.

Projection

Dit uiterst matte oppervlak laat geen enkele reflectie zien. Projectie op dit bord laat daarmee de best mogelijke beeldkwaliteit van projectoren zien. Het bord is wel beschrijfbaar, maar wissen gaat een stuk minder eenvoudig. Bij gebruik van whiteboard spray bij het wissen is het bord wel goed schoon te krijgen.

Algemeen



HG100
High Gloss



S200
Satin Snow



S201
Satin Stone



C300
Chalk Graphite

Afmeting (cm)	Maat	Artikelnummer	Bruto gewicht	Netto gewicht
82 x 82	M	15300.001 (+ code)	10,4	5,4
82 x 112	L	15300.002 (+ code)	13,55	7,55
82 x 172	XL	15300.003 (+ code)	20	11,5
Ø 8,8 (Extra wandknop)	-	76001.040 (+ code)	0,6	0,5

Technisch

Maat M

Eigenschappen:

- Dubbelzijdig magneethoudend en droog uitwisbaar
- Geschikt voor zeer intensief gebruik
- Draagbaar met een draagband van echt buffelleer
- Rubberen afwerking vangt stoten op

Afmeting

Buitenmaat excl. knop: 828 x 828 x 42 mm
Buitenmaat incl. knop: 958 (± 30 mm) x 828 x 42 mm

Montage:

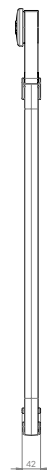
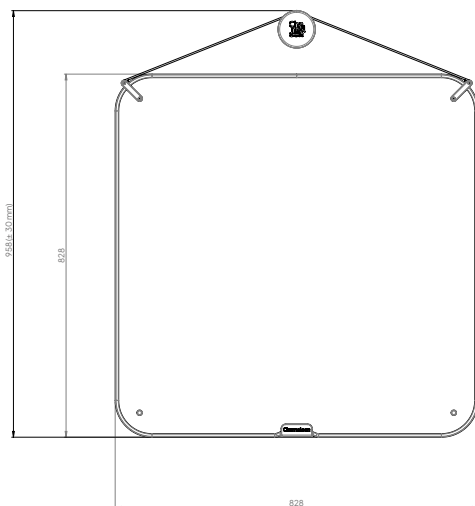
Aan de wandknop, op zijn plaats gehouden door magneten aan de wand

Garantie:

2 jaar

Garantie oppervlak:

Levenslang op beschrijfbaarheid en droog wissen



Technisch

Maat L

Eigenschappen:

- Dubbelzijdig magneethoudend en droog uitwisbaar
- Geschikt voor zeer intensief gebruik
- Draagbaar met een draagband van echt buffelleer
- Rubberen afwerking vangt stoten op

Afmeting:

Buitenmaat, portrait, excl. knop: 1128 x 832 x 42 mm
Buitenmaat, lanscape, excl. knop: 828 x 1132 x 42 mm
Buitenmaat, portrait, incl. knop: 1270 (± 30 mm) x 832 x 42 cm
Buitenmaat, lanscape, incl. knop: 958 (± 30 mm) x 828 x 42 mm

Montage:

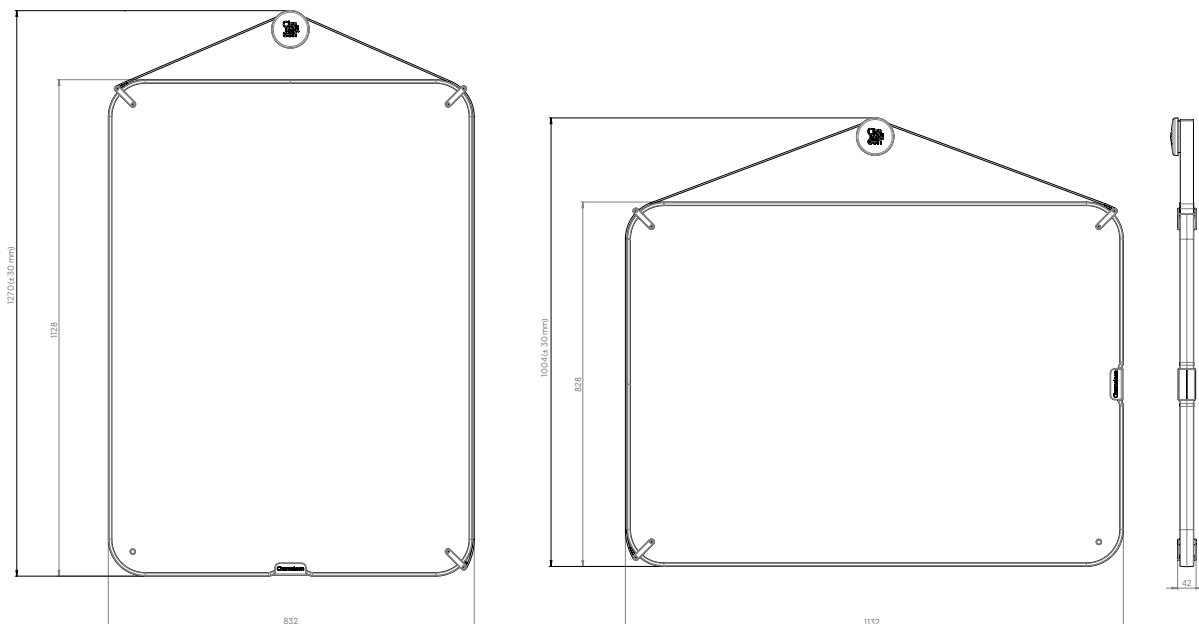
Aan de wandknop, op zijn plaats gehouden door magneten aan de wand

Garantie:

2 jaar

Garantie oppervlak:

Levenslang op beschrijfbaarheid en droog wissen



Technisch

Maat XL

Eigenschappen:

- Dubbelzijdig magneethoudend en droog uitwisbaar
- Geschikt voor zeer intensief gebruik
- Draagbaar met een draagband van echt buffelleer
- Rubberen afwerking vangt stoten op

Afmeting:

Buitenmaat, portrait, excl. knop: 1728 x 832 x 42 mm
Buitenmaat, lanscape, excl. knop: 828 x 1732 x 42 mm
Buitenmaat, portrait, incl. knop: 1970 (± 30 mm) x 832 x 42 cm
Buitenmaat, landscape, incl. knop: 1054 (± 30 mm) x 1732 x 42 mm

Montage:

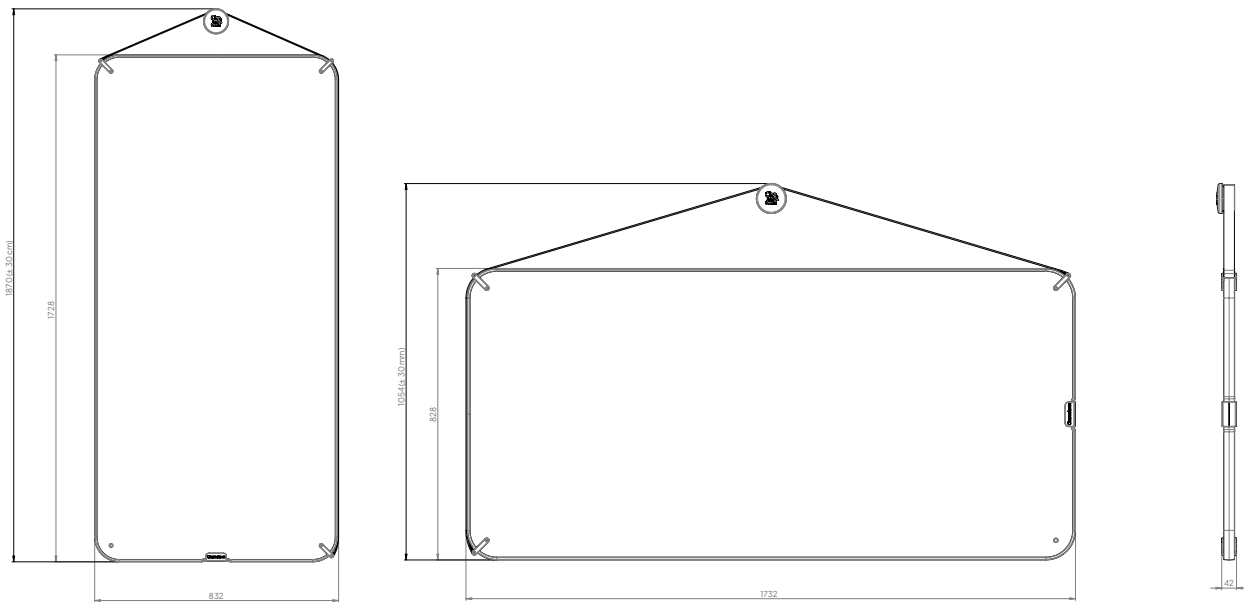
Aan de wandknop, op zijn plaats gehouden door magneten aan de wand

Garantie:

2 jaar

Garantie oppervlak:

Levenslang op beschrijfbaarheid en droog wissen



Constructie

Oppervlak 1:	Ceramic steel 0,4 mm (Indoor Air Quality Certified to SCS-EC10.3-2014 v4.0)
Drager:	25 mm lichtgewicht foamplaat
Oppervlak 2:	Emaillagestaal 0,4 mm (Indoor Air Quality Certified to SCS-EC10.3-2014 v4.0)
Randafwerking:	Rubberen rand
Dragriem:	Echt buffelleef
Dragknop:	Zwart kunststof

Verpakking

Type:	Krat
Inhoud:	Chameleon Portable, wandknop, montagehandleiding
Verpakkingseenheid:	1 collo
Materialen:	Hout, golfkarton, buffer van foam
Afmeting:	Maat M: ± 1006 x 958 x 80 mm Maat L: ± 1006 x 1262 x 80 mm Maat XL: ± 1006 x 1862 x 80 mm

