

Chameleon Acoustic Elements

Montagehandleiding

Mounting guide

Montageanleitung



Gefeliciteerd met uw aankoop!

Een goede voorbereiding is het halve werk

Start met het aftekenen van de contouren van het paneel op de achterwand, met potlood.

Chameleon magnetisch montagesysteem

Chameleon whiteboards worden opgehangen door middel van sterke magneetplaten die op de wand geschroefd worden. Dit heeft meerdere voordelen:

- Eenvoudig en precies monteren: panelen zijn makkelijk na te stellen en uit te richten ten opzichte van elkaar.
- Onzichtbaar ophangstelsel: panelen hangen blind aan de muur met minimale tussenruimte.
- Demontabel systeem waardoor het product eenvoudig mee kan verhuizen.

Aantallen magneetstrips en afstandhouders per bord

Product	Afmeting	Artikelnummer	Magneetstrips
Curve Acoustics	198 x 118 cm	11208.301	13
Curve Acoustics	118 x 118 cm	11208.302	8
Curve Acoustics	98 x 98 cm	11208.303	7
Curve Acoustics	118 x 88 cm	11208.304	7
Curve Acoustics	58 x 58 cm	11208.305	4
Round Acoustics	Ø 118	11208.311	8
Round Acoustics	Ø 98	11208.312	5
Round Acoustics	Ø 58	11208.313	4
Pebbles Acoustics	Set	11208.321*	13
Pebbles Acoustics	118 x 88 cm	11208.322*	6
Pebbles Acoustics	88 x 75 cm	11208.323*	4
Pebbles Acoustics	58 x 62 cm	11208.324*	3



Opvulplaatje

Houd met het monteren van uw Chameleon product rekening met de volgende zaken.

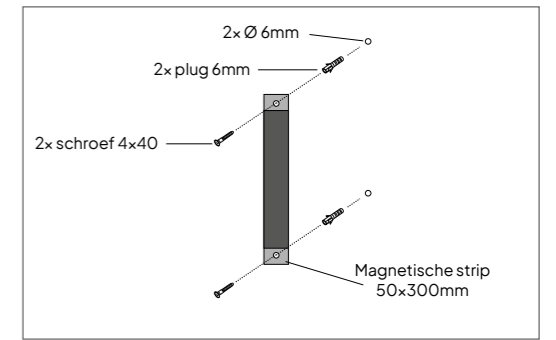
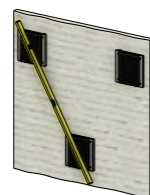
- De muur waaraan de borden gemonteerd worden dient geschikt te zijn om via de juiste pluggen en schroeven voldoende borging te bieden. De bijgeleverde schroeven en pluggen zijn geschikt voor stenen muren. In het geval van een ander soort draagwand, zorg dan voor bijpassend montage materiaal. Let op dat de schroefkop diep genoeg in de montageplaat kan, zonder uit te steken. Dit in verband met de magnetische draagkracht.
- Zorg dat de muur vlak is en zonder obstakels.
- Het magnetische oppervlak van de montagestrip dient volledig in contact te zijn met de achterkant van het paneel voor optimale draagkracht. Monteer de montagestrips daarom in lijn met elkaar. In het geval van oneffenheden, gebruik opvulplaatjes (verkrijgbaar in de meeste bouwmarkten). Zie afbeelding 1.
- Controleer of de montagestrips in lijn liggen met elkaar door een lage waterpas volledig over 2 montagestrips te leggen. De waterpas moet vlak over beide platen liggen. Zie voorbeeld 2. Zo nodig met de opvulplaatjes bijstellen.

Wanneer de magneetophang is bevestigd kunnen de panelen eenvoudig, dankzij de stalen backing, op de magneten geplaatst worden.

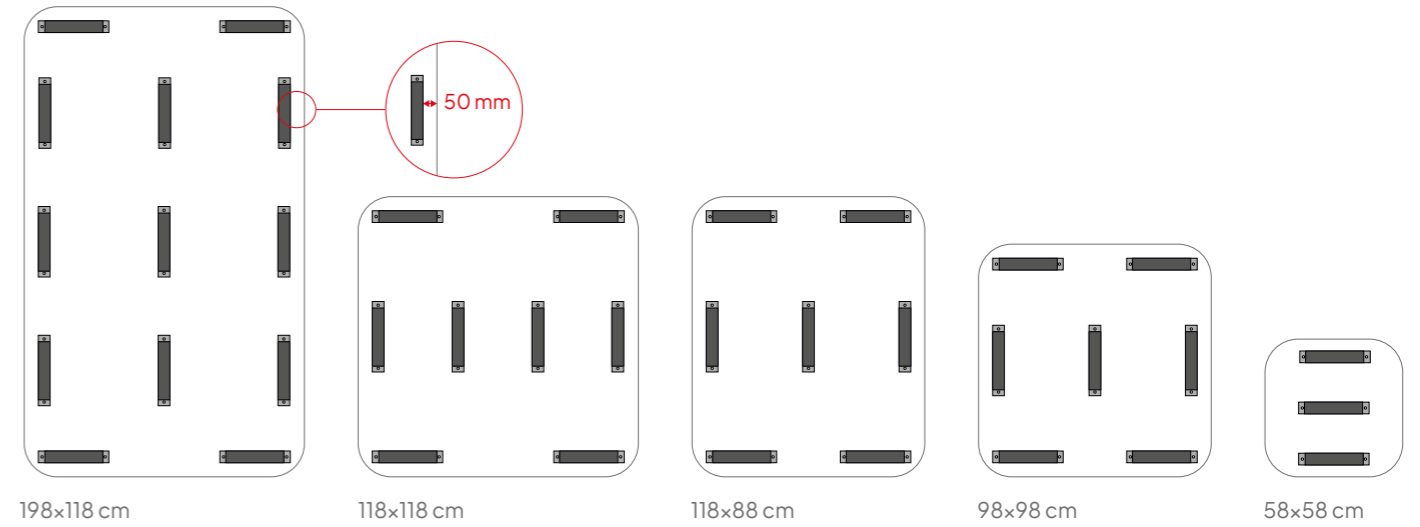
Voorbeeld 1
- Bovenaanzicht -



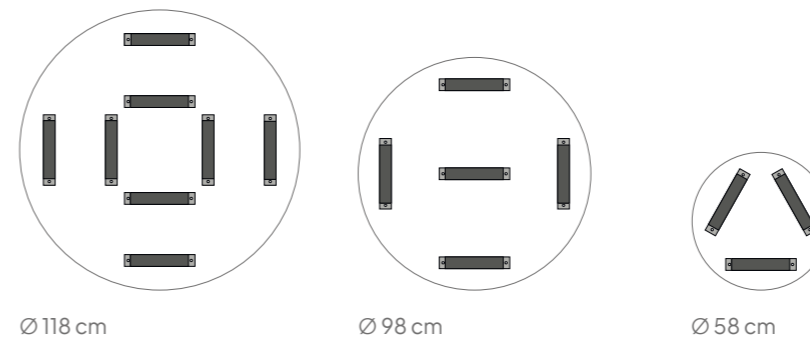
Voorbeeld 2



Curve Acoustics



Round Acoustics



Pebble Acoustics



Congratulations with your purchase

Good preparation is half the work

Start by marking the outlines of the panel on the back wall with a pencil.

Chameleon magnetic mounting system

Chameleon whiteboards are mounted using strong magnetic plates that are screwed onto the wall. This has several advantages:

- Easy and precise mounting: panels can be easily adjusted and aligned with each other.
- Invisible mounting system: panels are mounted seamlessly on the wall with minimal gaps.
- Remountable system: the product can be easily moved to a new location.

Amount of magnetic strips and spacers per panel

Product	Size	Article number	Magnetoc strips
Curve Acoustics	198 x 118 cm	11208.301	13
Curve Acoustics	118 x 118 cm	11208.302	8
Curve Acoustics	98 x 98 cm	11208.303	7
Curve Acoustics	118 x 88 cm	11208.304	7
Curve Acoustics	58 x 58 cm	11208.305	4
Round Acoustics	Ø 118	11208.311	8
Round Acoustics	Ø 98	11208.312	5
Round Acoustics	Ø 58	11208.313	4
Pebbles Acoustics	Set	11208.321*	13
Pebbles Acoustics	118 x 88 cm	11208.322*	6
Pebbles Acoustics	88 x 75 cm	11208.323*	4
Pebbles Acoustics	58 x 62 cm	11208.324*	3



Spacer

When mounting your Chameleon product, keep the following things in mind.

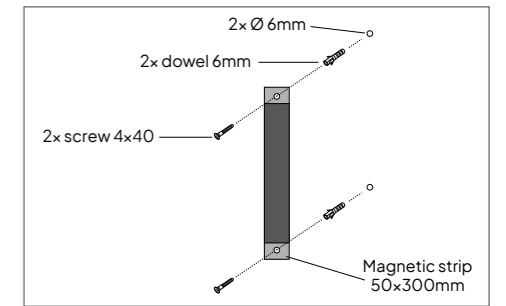
- The wall on which the boards are mounted must be suitable to provide sufficient security via the right plugs and screws. The supplied screws and plugs are suitable for stone walls. In the case of a different type of wall, make sure you have matching mounting material. Make sure that the screw head can be deep enough in the mounting plate, without protruding. This is due to the magnetic load-bearing capacity.
- The wall must be smooth (no bumps or dents) and free of obstacles.
- Magnetic surface of the strip should be completely in contact with back of the panel to have it's full holding power. Always mount magnets in the same flat plane.
- With bumpy walls use spacers (available in most D.I.Y. shops) to put the magnets in the same plane. See image 1.
- Check flatness between plates by using a level. Adjust with spacers and repeat check until all surface are in the same plane. See image 2.

Once the magnetic mount is attached, the panels can be easily placed on the magnets thanks to the steel backing.

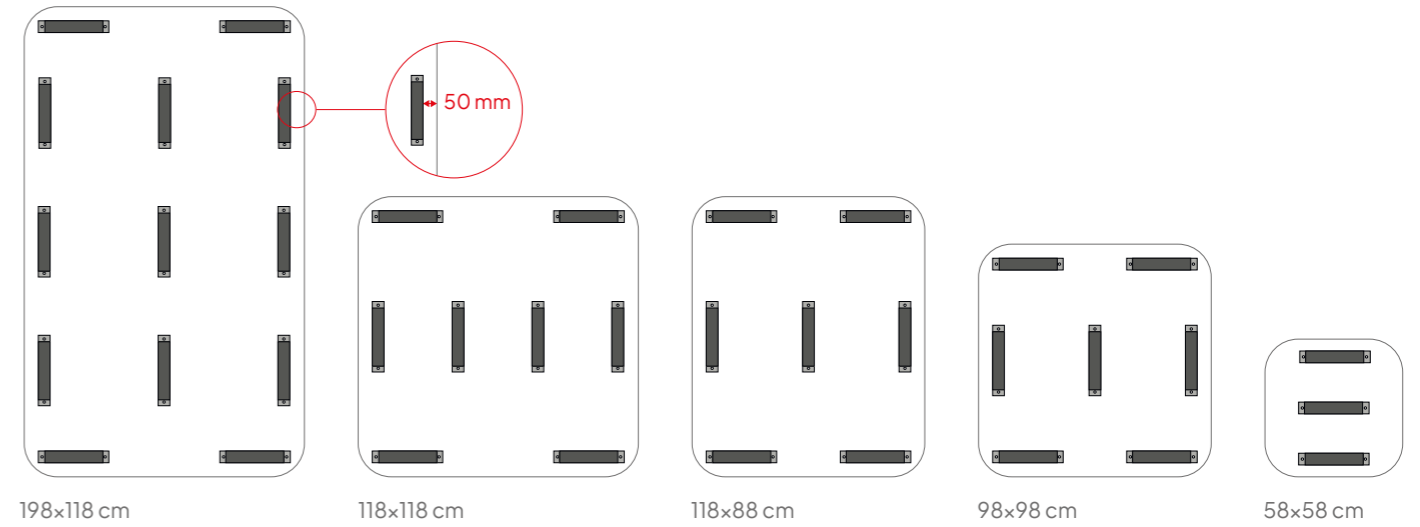
Image 1
- Top view -



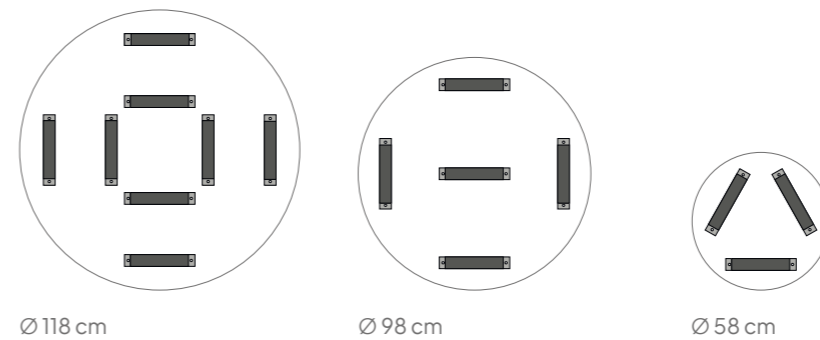
Image 2



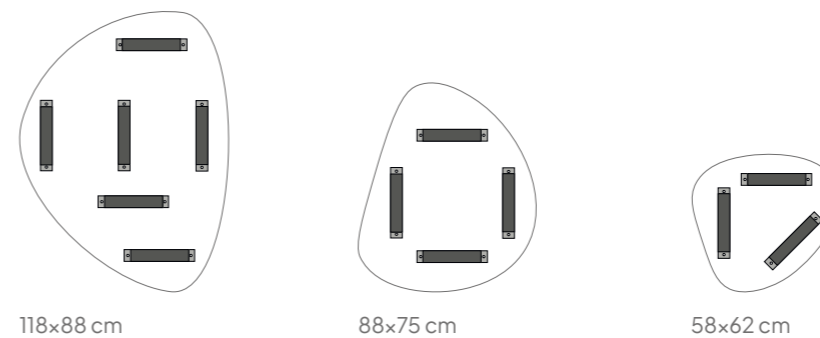
Curve Acoustics



Round Acoustics



Pebble Acoustics



Herzlichen Glückwunsch zu Ihrem Kauf!

Gute Vorbereitung ist die halbe Miete

Beginnen Sie damit, die Umriss des Panels mit einem Bleistift an die Rückwand zu zeichnen.

Chameleon magnetisches Montagesystem

Chameleon-Whiteboards werden mit starken Magnetplatten aufgehängt, die an die Wand geschraubt werden. Dies hat mehrere Vorteile:

- Einfache und präzise Montage: Die Paneele lassen sich leicht justieren und relativ zueinander ausrichten.
- Unsichtbares Aufhängesystem: Die Paneele hängen unsichtbar an der Wand mit minimalem Abstand.
- Demontierbares System: Das Produkt kann einfach abgenommen und umgezogen werden.

Anzahl der Magnetstreifen und Abstandshalter pro Tafel

Produkt	Maß	Artikelnummer	Magnetstreifen
Curve Acoustics	198 x 118 cm	11208.301	13
Curve Acoustics	118 x 118 cm	11208.302	8
Curve Acoustics	98 x 98 cm	11208.303	7
Curve Acoustics	118 x 88 cm	11208.304	7
Curve Acoustics	58 x 58 cm	11208.305	3
Round Acoustics	Ø 118	11208.311	8
Round Acoustics	Ø 98	11208.312	5
Round Acoustics	Ø 58	11208.313	3
Pebbles Acoustics	Set	11208.321	13
Pebbles Acoustics	118 x 88 cm	11208.322	6
Pebbles Acoustics	88 x 75 cm	11208.323	4
Pebbles Acoustics	58 x 62 cm	11208.324	3



Füllplatte

Berücksichtigen Sie beim Montieren Ihres Chameleon-Produkts die folgenden Punkte:

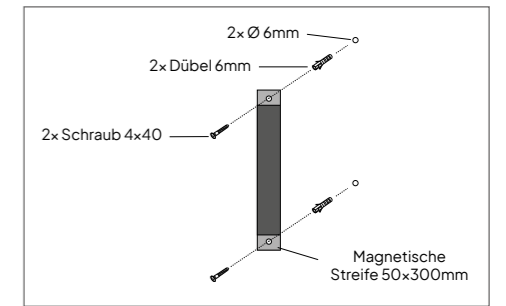
- Die Wand, an der die Tafeln montiert werden, muss geeignet sein, um mit den richtigen Dübeln und Schrauben ausreichende Halterung zu bieten. Die mitgelieferten Schrauben und Dübel sind für Steinwände geeignet. Bei einer anderen Art von Tragwand verwenden Sie bitte das entsprechende Montagematerial. Achten Sie darauf, dass der Schraubenkopf tief genug in die Montagestreifen eindringen kann, ohne herauszuragen. Dies ist wegen der magnetischen Tragkraft wichtig.
- Stellen Sie sicher, dass die Wand eben und frei von Hindernissen ist.
- Die magnetische Oberfläche des Montagestreifen muss vollständig in Kontakt mit der Rückseite des Paneel sein, um optimale Tragkraft zu gewährleisten. Montieren Sie die Montagestreifen daher in einer Linie.
- Verwenden Sie bei Unebenheiten Unterlegscheiben (erhältlich in den meisten Baumärkten). Siehe Abbildung 1.
- Überprüfen Sie, ob die Montagestreifen in einer Linie liegen, indem Sie eine Wasserwaage flach über 2 Montagestreifen legen. Die Wasserwaage muss flach auf beiden Platten aufliegen. Siehe Beispiel 2. Falls erforderlich, mit den Unterlegscheiben anpassen.

Sobald die magnetische Aufhängung befestigt ist, können die Paneele dank der Stahlrückseite einfach auf die Magnete gesetzt werden.

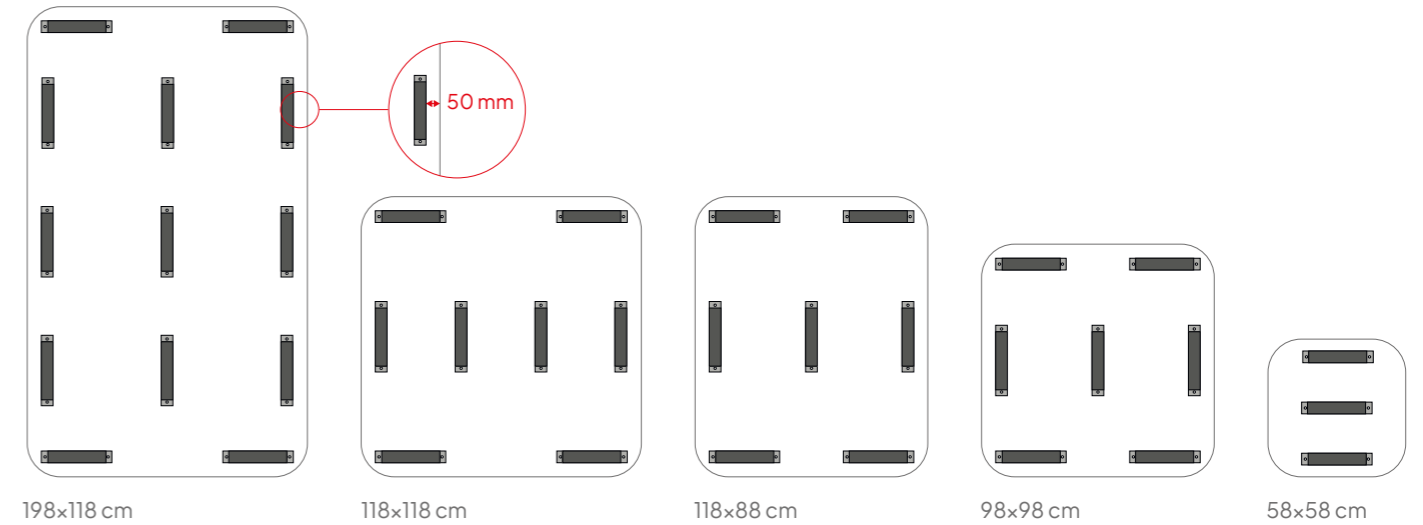
Abbildung 1
- Draufsicht -



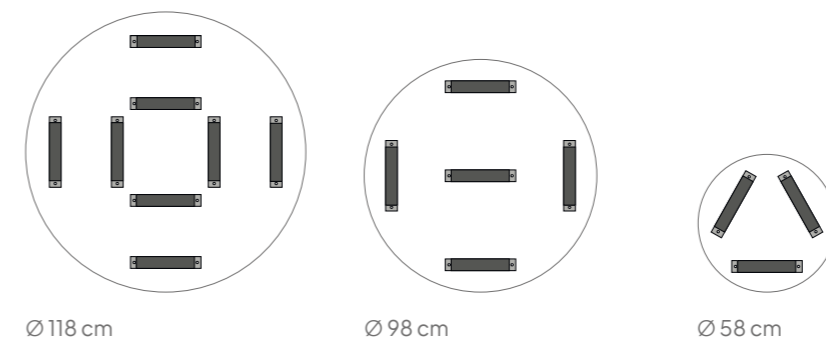
Abbildung 2



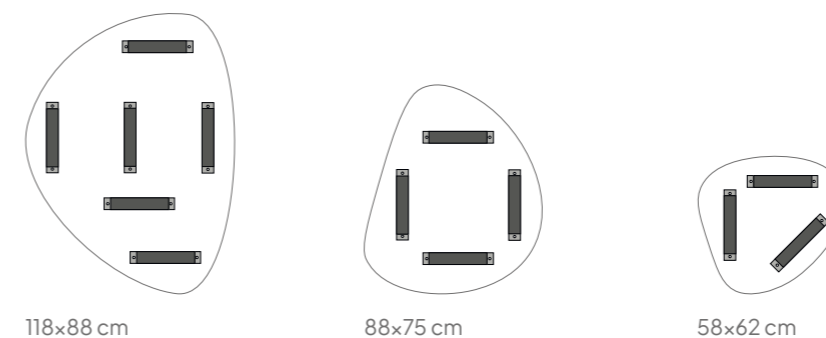
Curve Acoustics



Round Acoustics



Pebble Acoustics



End of life

Smit Visual staat garant voor kwaliteitsproducten met een lange levensduur. Mocht u desondanks een defect aan het product constateren, dan vragen wij u direct contact met ons op te nemen. Wij zorgen voor een snelle en passende oplossing. Mocht u het product om wat voor reden dan ook niet meer (willen) gebruiken, bedenk dan, dat er wellicht mensen, stichtingen of vrijwilligersorganisaties in uw omgeving zijn die mogelijk het product wensen over te nemen. Dit biedt de mogelijkheid tot een tweede leven van uw product en daarbij dus het verlengen van de levensduur. Mocht dit niet het geval zijn, verzoeken wij U het bord af te voeren volgens de door de autoriteiten en/of wetgeving bepaalde regels voor verwerking. Onze producten bevatten, afhankelijk van het type bord, houten, kartonnen en metalen onderdelen. De gebruikte materialen zijn milieuvriendelijk en kunnen uitstekend worden gerecycled. Smit Visual voert als organisatie een 100% CO2 neutraal beleid. Wij ondernemen concrete acties om uitstoot te verkleinen. Uitstoot die overblijft compenseren wij volledig middels wereldwijd erkende certificering van Trees for All. Wij danken u voor uw bijdrage aan een milieuvriendelijke toekomst.

End of life

Smit Visual guarantees high quality products with a long lifespan. However, if you do find a defect in the product, please contact us immediately. We will then rapidly provide you with a suitable solution. If for some reason, you decide you no longer wish to use the product, remember that there may be people, foundations or voluntary organisations locally that could make use of the product. You can thus give your product a second life and extend its lifespan. If this is not the case, please dispose of the board according to official and/or statutory regulations for recycling. Depending on the type of board, our products contain wood, cardboard and metal parts. The environmentally friendly materials used in the board are therefore suitable for recycling. As an organisation, Smit Visual has a 100% CO2 neutral policy. We take concrete action to minimise emissions. The remaining emissions are compensated through the globally recognised Trees for All certification. Thank you for your contribution to an environmentally friendly future.

End of Life

Smit Visual garantiert Qualitätsprodukte mit einer langen Nutzungsdauer. Sollten Sie trotzdem einen Defekt an einem der Produkte feststellen, nehmen Sie bitte umgehend Kontakt mit uns auf. Wir sorgen für eine rasche und angemessene Lösung. Sollten Sie das Produkt aus irgendeinem Grund nicht mehr benutzen (wollen), denken Sie daran, dass es vermutlich Personen, Stiftungen oder ehrenamtliche Einrichtungen in Ihrer Umgebung gibt, die es gerne von Ihnen übernehmen würden. Auf diese Weise bieten Sie dem Produkt „ein zweites Leben“ und verlängern somit seine Nutzungsdauer. Sollte das nicht der Fall sein, möchten wir Sie auffordern, die Tafel auf die behördlich und/oder gesetzlich vorgeschriebene Art und Weise zu entsorgen. Unsere Produkte beinhalten, abhängig von der Art der Tafel, Komponenten aus Holz, Pappe und Metall. Die verwendeten Materialien sind umweltfreundlich und können hervorragend recycelt werden. Smit Visual führt sein Unternehmen zu 100 % CO2-neutral. Wir ergreifen konkrete Maßnahmen, um unsere Emissionen zu verringern. Die verbleibenden Emissionen kompensieren wir anhand des weltweit anerkannten Zertifizierungsprogramms „Trees For All“. Vielen Dank für Ihren Beitrag zu einer umweltfreundlicheren Zukunft.