

Chameleon Portable

Datenblatt



Allgemein



Abmessungen (cm)	Größe	Artikelnummer	Bruttogewicht	Nettogewicht
82 x 82	M	15300.001 (+ code)	10,4	5,4
82 x 112	L	15300.002 (+ code)	13,55	7,55
82 x 172	XL	15300.003 (+ code)	20	11,5
Ø 8,8 (Zusätzlicher Wandknopf)	-	76001.040 (+ code)	0,6	0,5

Technisch

Größe M

Eigenschaften:

- Doppelseitig magnetisch und trocken abwischbar
- Geeignet für sehr intensive Nutzung
- Tragbar mit einem echten Trageriemen aus Büffelleder
- Gummifinish absorbiert Stöße

Abmessung

Außendimensionen ohne Knopf: 828 x 828 x 42 mm
 Außendimensionen einschließlich Knopf: 958 (± 30 mm) x 828 x 42 mm

Montage:

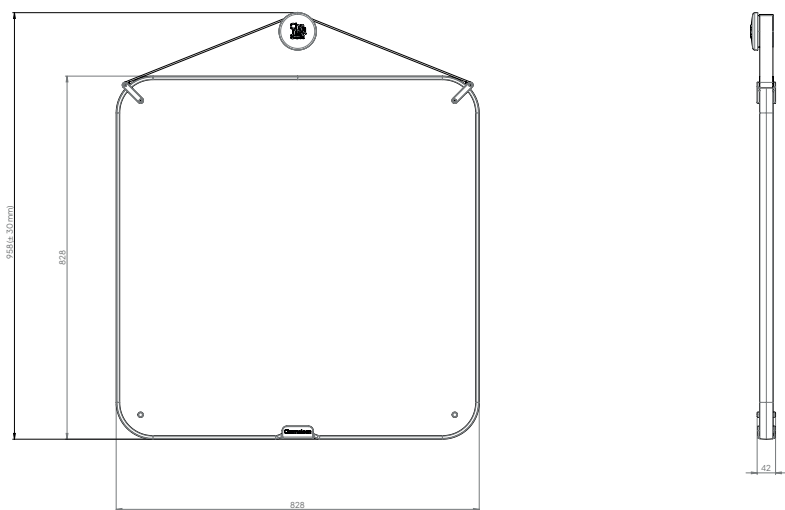
Am Wandknopf, der durch Magnete an der Wand gehalten wird.

Garantie:

2 Jahre

Garantie für die Oberfläche:

Lebenslange Garantie auf Beschreibbarkeit und trockenes Löschen



Technisch

Größe L

- Eigenschaften:**
- Doppelseitig magnetisch und trocken abwischbar
 - Geeignet für sehr intensive Nutzung
 - Tragbar mit einem echten Trageriemen aus Büffelleder
 - Gummifinish absorbiert Stöße

Abmessung

Außenabmessungen, Hochformat, ohne Knopf: 1128 x 832 x 42 mm
Außenabmessungen, Querformat, ohne Knopf: 828 x 1132 x 42 mm
Außenabmessungen, Hochformat, einschließlich Knopf: 1270 (± 30 mm) x 832 x 42 mm
Außenabmessungen, Querformat, einschließlich Knopf: 958 (± 30 mm) x 828 x 42 mm

Montage:

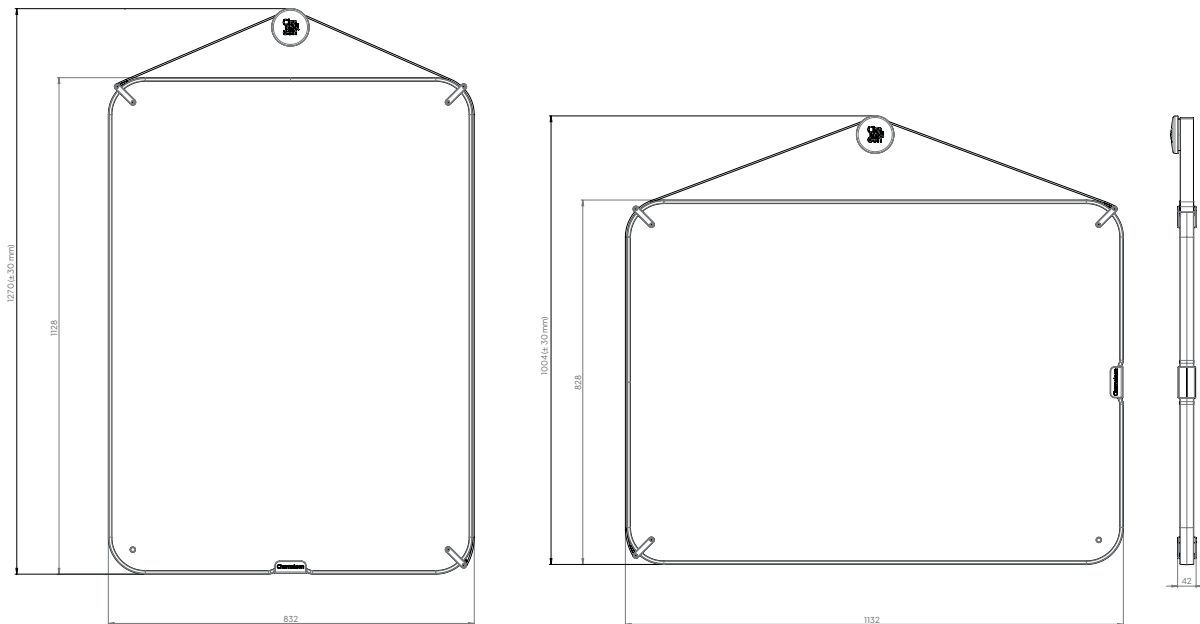
Am Wandknopf, der durch Magnete an der Wand gehalten wird.

Garantie:

2 Jahre

Garantie für die Oberfläche:

Lebenslange Garantie auf Beschreibbarkeit und trockenes Löschen



Technisch

Größe XL

Eigenschaften:

- Doppelseitig magnetisch und trocken abwischbar
- Geeignet für sehr intensive Nutzung
- Tragbar mit einem echten Trageriemen aus Büffelleder
- Gummifinish absorbiert Stöße

Abmessung

Außenabmessungen, Hochformat, ohne Knopf: 1728 x 832 x 42 mm

Außenabmessungen, Querformat, ohne Knopf: 828 x 1732 x 42 mm

Außenabmessungen, Hochformat, einschließlich Knopf: 1970 (± 30 mm) x 832 x 42 cm

Außenabmessungen, Querformat, einschließlich Knopf: 1054 (± 30 mm) x 1732 x 42 mm

Montage:

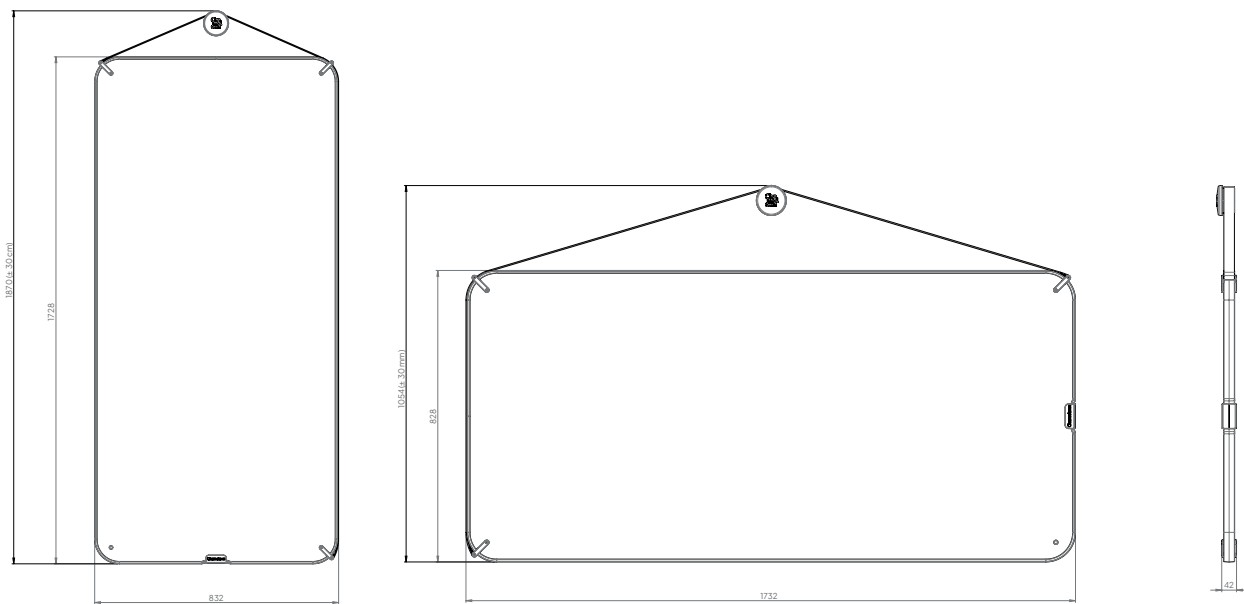
Am Wandknopf, der durch Magnete an der Wand gehalten wird.

Garantie:

2 Jahre

Garantie für die Oberfläche:

Lebenslange Garantie auf Beschreibbarkeit und trockenes Löschen



Konstruktion

Oberfläche 1	Email-beschichtetes Stahlblech 0,4 mm (Innenraumlufthqualität zertifiziert nach SCS-EC10.3-2014 v4.0)
Unterlage	25 mm leichtes Schaumstoffbrett
Oberfläche 2	Email-beschichtetes Stahlblech 0,4 mm (Innenraumlufthqualität zertifiziert nach SCS-EC10.3-2014 v4.0)
Randbearbeitung	Gummikante
Tragegurt	Echtes Büffelleder
Trageknopf	Schwarzer Kunststoff

Verpackung

Typ:	Kiste
Inhalt:	Chameleon Portable, Wandknopf, Montageanleitung
Verpackungseinheit:	1 Paket
Materialien:	Holz, Wellpappe, Schaumstoffpuffer
Abmessungen:	Größe M: ± 1006 x 958 x 80 mm Größe L: ± 1006 x 1262 x 80 mm Größe XL: ± 1006 x 1862 x 80 mm

