

# Chameleon

Round + Six-Square  
Speech + Thoughts



Montagehandleiding  
Mounting guide  
Montageanleitung

NL

GB

DE



**SMIT VISUAL**  
we make it visible

**NL** Instructies voor het wissen van whiteborden

1. **Reinig het bord na uitpakken en vóór gebruik met reinigingsspray**
2. **Wis markerstrepen enkel wanneer deze goed droog zijn om uitsmeren te voorkomen. Dit is van cruciaal belang bij gelakte en bedrukte borden, omdat de oplosmiddelen in de natte inkt het oppervlak hiervan zullen beschadigen.**
3. **Wis droge inkt enkel met een schone(!) vilt- of papierwisser welke geschikt is voor whiteborden.**
4. Reinig het bord wekelijks met reinigingsspray om goede wisbaarheid te behouden.
5. Gebruik NOOIT andere reinigers dan echte whitebordreinigers. Reinigers als Glassex zijn te agressief en tasten het bordoppervlak onherstelbaar aan wat wissen onmogelijk maakt.
6. Wanneer per ongeluk een verkeerde stift wordt gebruikt (flip-overmarker, permanent-marker): bord direct wissen met reinigingsspray en een microvezeldoekje. Als dit niet helpt, met de whitebordmarker arcerend over het geschrevene schrijven, zodat de geschreven tekst oplost. Vervolgens bord met reinigingsspray wissen.

**Let op!** Sommige markers -zelfs die van gerenommeerde merken- zijn slecht wisbaar.

**GB** Instructions for wiping (printed) whiteboards

1. **Clean the board after unpacking, and before using with whiteboard cleaning spray.**
2. **To prevent spreading the written ink, only wipe when it's completely dry. This is crucial with lacquered and printed boards because the solvents in the ink will cause damage to the board surface.**
3. **Only wipe dry ink with a clean (!) felt or paper wiper suitable for whiteboards.**
4. Weekly clean the board with cleaning spray to maintain a good erasability.
5. NEVER use other cleaning agencies than real whiteboard cleaners. Aggressive cleaners like Glassex will cause permanent damage to the board surface.
6. When a wrong marker (flipchart marker, permanent marker) is used by accident: immediately clean the board with cleaning spray and a microfiber cloth. If that doesn't help, write over the written text with a whiteboard marker until it desolves. Clean the board with cleaning spray afterwards.

**Note!** Some markers -even those of renowned brands- are poorly erasable.

**DE** Hinweise zur Reinigung von (bedruckte) Weißwandtafeln

1. **Die Tafeloberfläche nach dem Auspacken und vor der ersten Benutzung mit Reinigungsspray reinigen.**
2. **Um zu verhindern, dass die Tinte verwischt wird, reinigen Sie erst dann, wenn diese komplett getrocknet ist. Dies ist sehr wichtig bei unseren lackierten bzw. bedruckten Boards, da dies sonst zu Beschädigungen führen kann.**
3. **Wischen Sie die getrocknete Tinte nur mit einem sauberen (!) Tuch oder Papiertücher ab, die wir für unsere Whiteboards empfehlen.**
4. Reinigen Sie das Board wöchentlich mit dem Reinigungsspray, um den guten Zustand zu erhalten.
5. Verwenden Sie bitte NIEMALS andere grobe Reiniger als spezielle Whiteboard Reiniger. Andere Reiniger, wie z.B. Fensterreiniger, die können zu aggressiv für das Board sein und bleibende Schäden auf der Oberfläche verursachen.
6. Reinigen Sie es sofort mit unserem empfohlenen Reinigungsspray und einem Microfasertuch. Falls dies nicht helfen sollte, schreiben Sie mit einem Whiteboard Marker über die entsprechende Stelle, bis sich die Farbe auflöst. Reinigen Sie danach die Stelle mit dem Reinigungsspray.

**Bitte beachten Sie!** Einige Markenschreiber, auch von namhaften Herstellern, lassen sich sehr schlecht entfernen. Nutzen Sie ebenfalls das Reinigungsspray bei diesen Produkten.

**NL** End of life

Smit Visual staat garant voor kwaliteitsproducten met een lange levensduur. Mocht u desondanks een defect aan het product constateren, dan vragen wij u direct contact met ons op te nemen. Wij zorgen voor een snelle en passende oplossing. Mocht u het product om wat voor reden dan ook niet meer (willen) gebruiken, bedenk dan, dat er wellicht mensen, stichtingen of vrijwilligersorganisaties in uw omgeving zijn die mogelijk het product wensen over te nemen. Dit biedt de mogelijkheid tot een tweede leven van uw product en daarbij dus het verlengen van de levensduur. Mocht dit niet het geval zijn, verzoeken wij U het bord af te voeren volgens de door de autoriteiten en/of wetgeving bepaalde regels voor verwerking. Onze producten bevatten, afhankelijk van het type bord, houten, kartonnen en metalen onderdelen. De gebruikte materialen zijn milieuvriendelijk en kunnen uitstekend worden gerecycled. Smit Visual voert als organisatie een 100% CO2 neutraal beleid. Wij ondernemen concrete acties om uitstoot te verkleinen. Uitstoot die overblijft compenseren wij volledig middels wereldwijd erkende certificering van Trees for All. Wij danken u voor uw bijdrage aan een milieuvriendelijke toekomst.

**GB** End of life

Smit Visual guarantees high quality products with a long lifespan. However, if you do find a defect in the product, please contact us immediately. We will then rapidly provide you with a suitable solution. If for some reason, you decide you no longer wish to use the product, remember that there may be people, foundations or voluntary organisations locally that could make use of the product. You can thus give your product a second life and extend its lifespan. If this is not the case, please dispose of the board according to official and/or statutory regulations for recycling. Depending on the type of board, our products contain wood, cardboard and metal parts. The environmentally friendly materials used in the board are therefore suitable for recycling. As an organisation, Smit Visual has a 100% CO2 neutral policy. We take concrete action to minimise emissions. The remaining emissions are compensated through the globally recognised Trees for All certification. Thank you for your contribution to an environmentally friendly future.

**DE** End of life

Smit Visual garantiert Qualitätsprodukte mit einer langen Nutzungsdauer. Sollten Sie trotzdem einen Defekt an einem der Produkte feststellen, nehmen Sie bitte umgehend Kontakt mit uns auf. Wir sorgen für eine rasche und angemessene Lösung. Sollten Sie das Produkt aus einem organisatorischen Grund nicht mehr benutzen (wollen), denken Sie daran, dass es vermutlich Personen, Stiftungen oder ehrenamtliche Einrichtungen in Ihrer Umgebung gibt, die es gerne von Ihnen übernehmen würden. Auf diese Weise bieten Sie dem Produkt „ein zweites Leben“ und verlängern somit seine Nutzungsdauer. Sollte das nicht der Fall sein, möchten wir Sie auffordern, die Tafel auf die behördlich und/oder gesetzlich vorgeschriebene Art und Weise zu entsorgen. Unsere Produkte beinhalten, abhängig von der Art der Tafel, Komponenten aus Holz, Pappe und Metall. Die verwendeten Materialien sind umweltfreundlich und können hervorragend recycelt werden. Smit Visual führt sein Unternehmen zu 100 % CO2-neutral. Wir ergreifen konkrete Maßnahmen, um unsere Emissionen zu verringern. Die verbleibenden Emissionen kompensieren wir anhand des weltweit anerkannten Zertifizierungsprogramms „Trees For All“. Vielen Dank für Ihren Beitrag zu einer umweltfreundlicheren Zukunft.

## NL Chameleon magnetisch montagesysteem

Chameleon whiteboards worden opgehangen door middel van sterke magneetplaten die op de wand geschroefd worden. Dit heeft meerdere voordelen:

- **TÜV-gecertificeerd** magnetisch montagesysteem.
- **Eenvoudig** en precies monteren: panelen zijn makkelijk na te stellen en uit te richten ten opzichte van elkaar.
- **Onzichtbaar** ophangstelsel: panelen hangen blind aan de muur met minimale tussenruimte.
- **Demontabel** systeem waardoor het product eenvoudig mee kan verhuizen.



Houd met het monteren van uw Chameleon product rekening met de volgende zaken.

- De muur waaraan de borden gemonteerd worden dient geschikt te zijn om via de juiste pluggen en schroeven voldoende borging te bieden. De bijgeleverde schroeven en pluggen zijn geschikt voor stenen muren. In het geval van een ander soort draagwand, zorg dan voor bijpassend montage materiaal. Let op dat de schroefkop diep genoeg in de montageplaat kan, zonder uit te steken. Dit in verband met de magnetische draagkracht.
- Zorg dat de muur vlak is en zonder obstakels.
- Het magnetische oppervlak van de montageplaat dient volledig in contact te zijn met de achterkant van het whiteboard voor optimale draagkracht. Monteer meerdere montageplaten daarom in lijn met elkaar. In het geval van oneffenheden, gebruik opvulplaatjes (verkrijgbaar in de meeste bouwmarkten). Zie afbeelding 1.
- Controleer of meerdere montageplaten in lijn liggen met elkaar door een lage waterpas volledig over 2 montageplaten te leggen. De waterpas moet vlak over beide platen liggen. Zie voorbeeld 2. Zo nodig met de opvulplaatjes bijstellen.
- Tip: het gebruik van glaslifters maakt de montage vele malen makkelijker. Deze zijn verkrijgbaar bij Chameleon onder artikelnummer 51508.010 of bij de bouwmarkt.
- Let op: plaats niet meer dan 1 kg. aan accessoires per m<sup>2</sup> whiteboard. Dit om het verschuiven van het whiteboard te voorkomen.

## GB Chameleon magnetic mounting system

Chameleon whiteboards are mounted using strong magnetic plates which are screwed to the wall. This has several advantages:

- **TÜV-certified** magnetic mounting system.
- **Simple** and precise assembly: panels are easy to adjust and align to each other.
- **Invisible** mounting system: panels hang flush to the wall with a minimum gap.
- **Dismountable** system so you can take the product with you.



When mounting your Chameleon product, keep the following things in mind.

- The wall on which the boards are mounted must be suitable to provide sufficient security via the right plugs and screws. The supplied screws and plugs are suitable for stone walls. In the case of a different type of wall, make sure you have matching mounting material. Make sure that the screw head can be deep enough in the mounting plate, without protruding. This is due to the magnetic load-bearing capacity.
- The wall must be smooth (no bumps or dents) and free of obstacles.
- Magnetic surface of the plate should be completely in contact with back of the board to have its full holding power. Always mount multiple magnets in the same flat plane. With bumpy walls use spacers (available in most D.I.Y. shops) to put the magnets in the same plane. See image 1.
- Check flatness between multiple plates by using a level. Adjust with spacers and repeat check until all surface are in the same plane. See image 2.
- Tip: the use of glass vacuum lifters makes assembly much easier. These are available at Chameleon (article number 51508.010) or at a hardware store.
- Note: do not place more than 1 kg. of accessories per m<sup>2</sup> of whiteboard. This is to prevent the whiteboard from shifting.

## DE Chameleon magnetisches Montagesystem

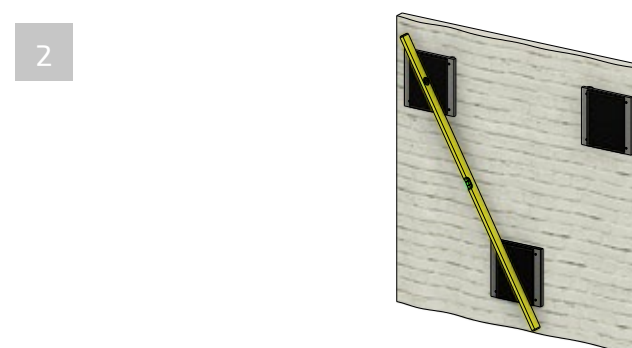
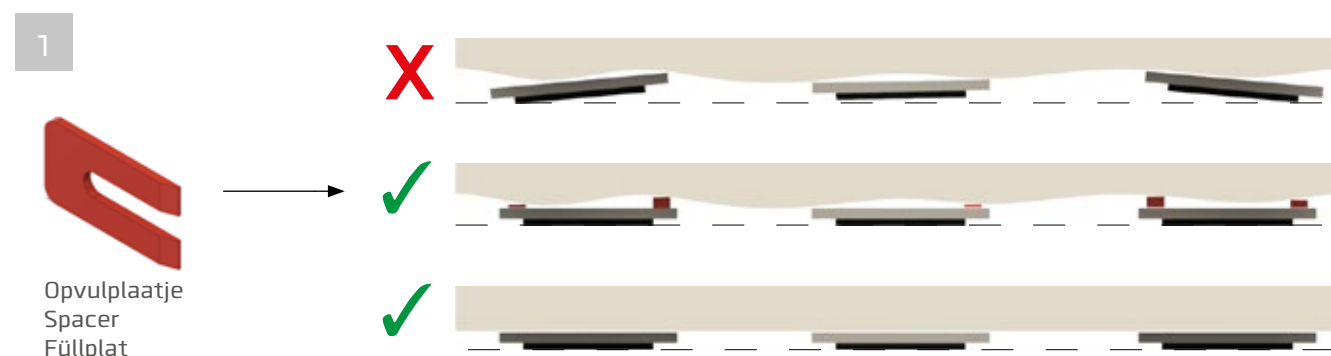
Chameleon Whiteboards werden mithilfe starker Magnetplatten aufgehängt, die an die Wand geschraubt werden. Diese Art der Montage bietet mehrere Vorteile:

- **TÜV-zertifiziertes** magnetisches Montagesystem.
- **Einfache** und präzise Montage: Paneele lassen sich einfach justieren und im Verhältnis zueinander ausrichten.
- **Unsichtbares** Aufhängesystem: Paneele hängen blind an der Wand mit minimalem Zwischenraum.
- **System** lässt sich problemlos wieder abbauen, so dass das Produkt mit umziehen kann.



Beachten Sie bei der Montage Ihres Chameleon-Produkts die folgenden Dinge.

- Die Wand, an der die Platten montiert werden, muss geeignet sein, über die richtigen Dübel und Schrauben ausreichend Sicherheit zu bieten. Die mitgelieferten Schrauben und Dübel sind für Steinmauern geeignet. Im Falle einer anderen Art von Stützwand stellen Sie sicher, dass Sie passendes Montage material haben. Stellen Sie sicher, dass der Schraubenkopf tief genug in der Montageplatte sein muss, ohne hervorzustehen. Das liegt an der magnetischen Tragfähigkeit.
- Stellen Sie sicher, dass die Wand flach und ohne Hindernisse ist.
- Die magnetische Oberfläche der Montageplatte muss für optimale Tragkraft vollkommenen Kontakt mit der Rückseite des Whiteboards herstellen. Montieren Sie mehrere Montageplatten so, dass sie eine glatte Oberfläche ergeben. Bei Unebenheiten benutzen Sie bitte Füllplatten (in den meisten Baumärkten erhältlich). Siehe Abbildung 1.
- Kontrollieren Sie, ob mehrere Montageplatten eine glatte Oberfläche ergeben, indem Sie eine Wasserwaage genau über 2 Montageplatten legen. Die Wasserwaage muss glatt auf beiden Montageplatten aufliegen. Siehe Abbildung 2. Wenn erforderlich, justieren Sie bitte die Füllplatten.
- Tipp: Der Einsatz von Glashebern erleichtert die Montage erheblich. Diese sind bei Chameleon unter der Artikelnummer 51508.010 oder im Baumarkt erhältlich.
- Hinweis: Platzieren Sie nicht mehr als 1 kg. von Zubehör pro m<sup>2</sup> Whiteboard. Dies soll verhindern, dass sich das Whiteboard verschiebt.





### Plaatsing magneetplaten

Bevestig de magneetplaten (300x300 mm) tegen de achterwand zoals aangegeven in de tekening. Transparante buffers (rood in tekeningen) zorgen voor extra stabiliteit.

**Tip:** teken voorafgaand aan de montage met potlood de zijanten van het paneel op de muur af om het plaatsen van de platen makkelijker te maken.

### Magnetic mounting plates

Fix the magnetic plates (300x300 mm) to the wall as indicated in the drawings. Transparent buffers (red in drawings) provide extra stability.

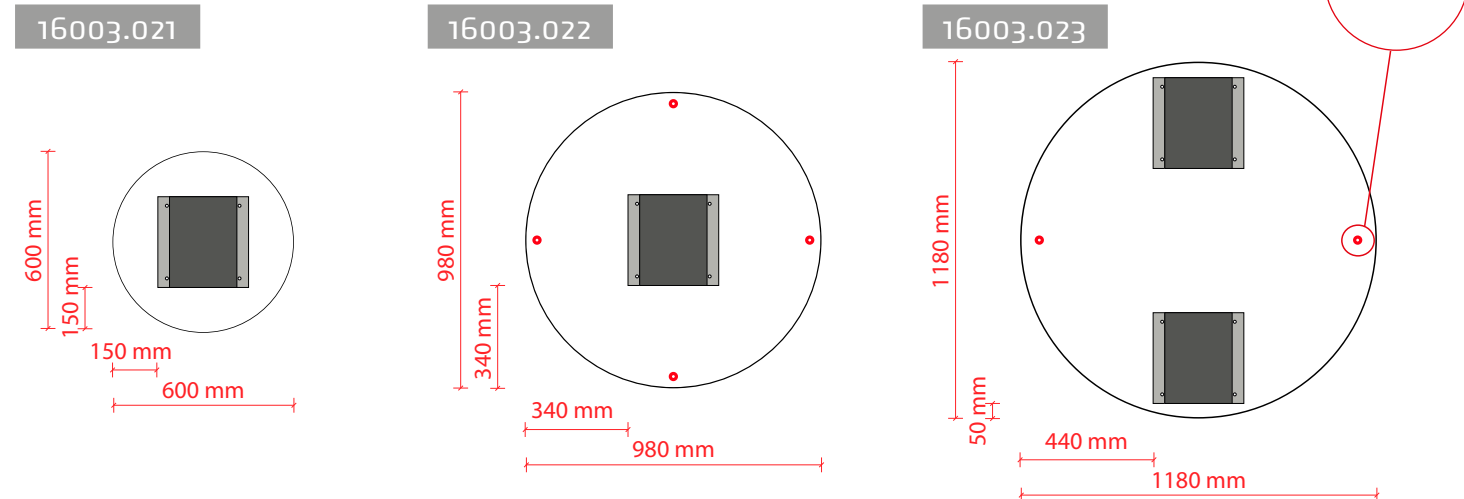
**Tip:** previous to mounting, mark the sides of the panel on the wall with a pencil to make the placement of the plates easier.

### Anbringung Magnetplatten

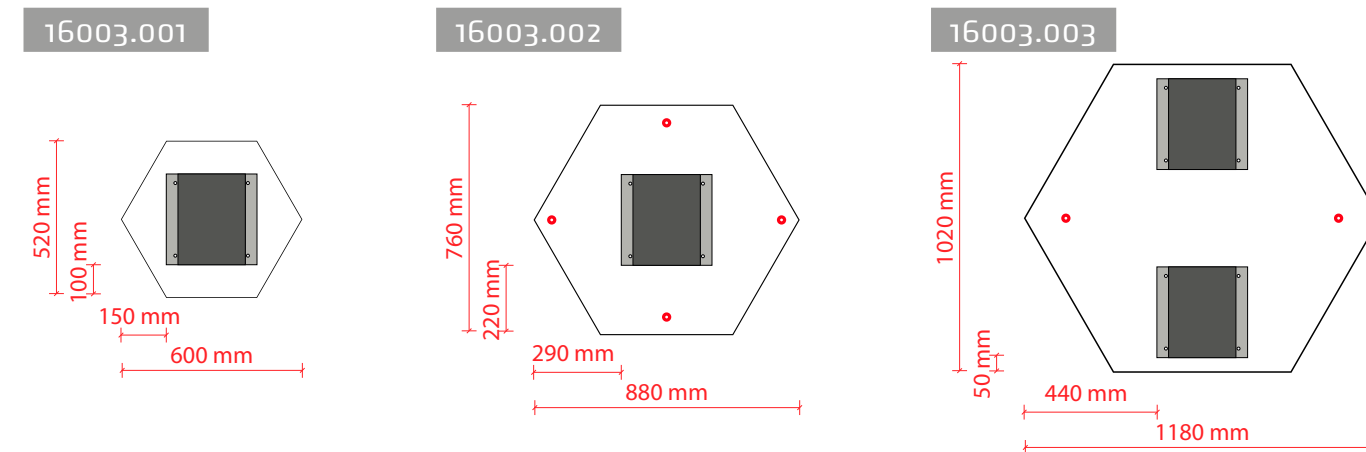
Befestigen Sie die Magnetplatten (300 x 300 mm) an der Rückwand, wie auf den Zeichnungen darstellt. Transparente Puffer (rot in Zeichnungen) sorgen für zusätzliche Stabilität.

**Tipp:** Zeichnen Sie vor der Montage die Seiten der Platte mit Bleistift an die Wand, um das Platzieren der Platten zu erleichtern.

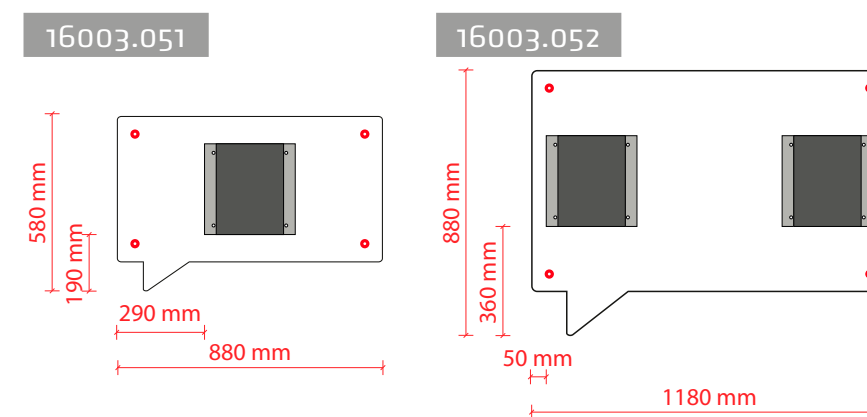
### Round



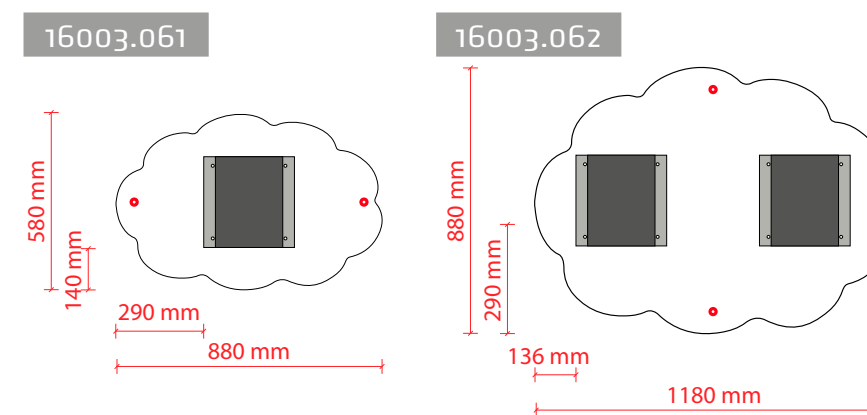
### Six-Square



### Speech



### Thoughts



**Smit Visual B.V.**  
Spaarpot 120-122  
5667 KZ Geldrop  
The Netherlands

**T** +31(0)40 - 280 85 00  
**F** +31(0)40 - 286 76 15  
**E** [info@smit-visual.nl](mailto:info@smit-visual.nl)  
**W** [chameleonwriting.com](http://chameleonwriting.com)



The mark of  
responsible forestry  
**FSC® C137061**

