

Opmeten whiteboardwand

Bij het opmeten van de een Chameleon Writing wall dient met enkele dingen rekening gehouden worden.

1. Volle wandbedekking

Wanneer de wand over de volle breedte en hoogte bedekt moet worden dient er rekening gehouden worden met een marge van 10 mm aan elke zijde (dus 20 mm totaal). Een voorbeeld:

Breedte wand: 5100 mm – 20 mm = 5080 mm brede whiteboardwand

Hoogte wand: 2700 mm – 20 mm = 2680 mm hoge whiteboardwand

Deze marge is nodig om eventuele kleine variatie in de hoogte of breedte op te vangen.

Meet de hoogte van de wand op meerdere punten!

2. Gedeeltelijke wandbedekking

Wanneer er sprake is van een gedeeltelijke bedekking waarbij de volle breedte of hoogte van de wand gebruikt gaat worden dient rekening gehouden te worden met de instructies van punt 1.

Wanneer dit niet het geval is, is het doorgeven van het gewenste eindformaat voldoende.

3. Functionele uitsnedes (wandcontactdozen, displays, openingen voor bedieningspanelen etc.)

Het is voor beide partijen het makkelijkst om de meting zo compleet en duidelijk mogelijk uit te voeren. Je kunt beter te veel maten doorgeven dan te weinig. Omschrijf bij functionele uitsnedes duidelijk de volgende gegevens:

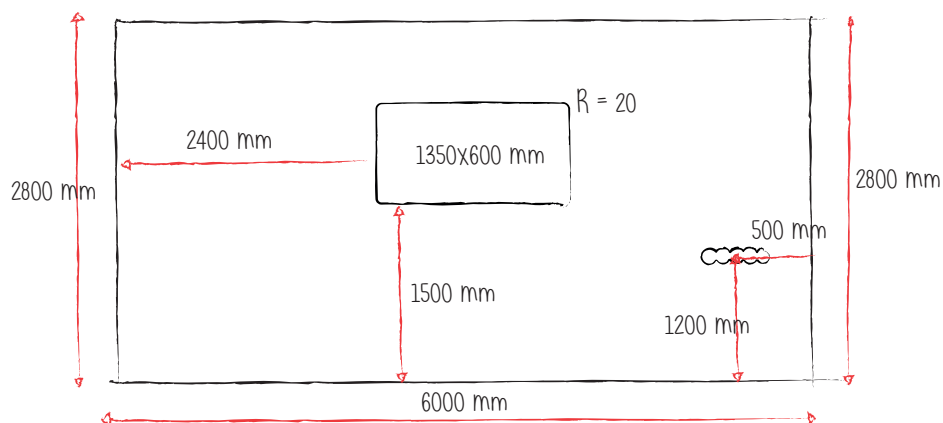
- Afstand zijkant whiteboardwand – hart/zijkant uitsnede
- Afstand onder-/bovenkant whiteboardwand – hart/zijkant uitsnede
- Afmeting van de uitsnede: hoogte x breedte / diameter
- De radius van een eventuele afgeronde hoek
- Uitsnede display: het display dient zelf opgemeten te worden (niet uitgaan van een maattekening aangeboden door leverancier). Belangrijk is hierbij de radius van de hoeken (zie pagina 2).

4. De wand dient vlak te zijn (geen bollingen/hollingen)

Om de whiteboardwand op de juiste manier te kunnen monteren dient de wand volledig vlak te zijn. Wanneer dit niet het geval is adviseren wij om contact met uw dealer op te nemen, zodat er samen gekeken kan worden naar een oplossing. Neem bij twijfel altijd contact op met je dealer.

Om dit alles voor jezelf en voor ons nóg duidelijker te maken raden we je aan een schetsje te maken van het geheel. In deze schets dienen alle maten juist en duidelijke weergegeven te staan. Een foto mee sturen is voor ons ook handig om een beeld te krijgen van het geheel.

Onderstaand een klein voorbeeld van hoe een schets er uit kan zien.

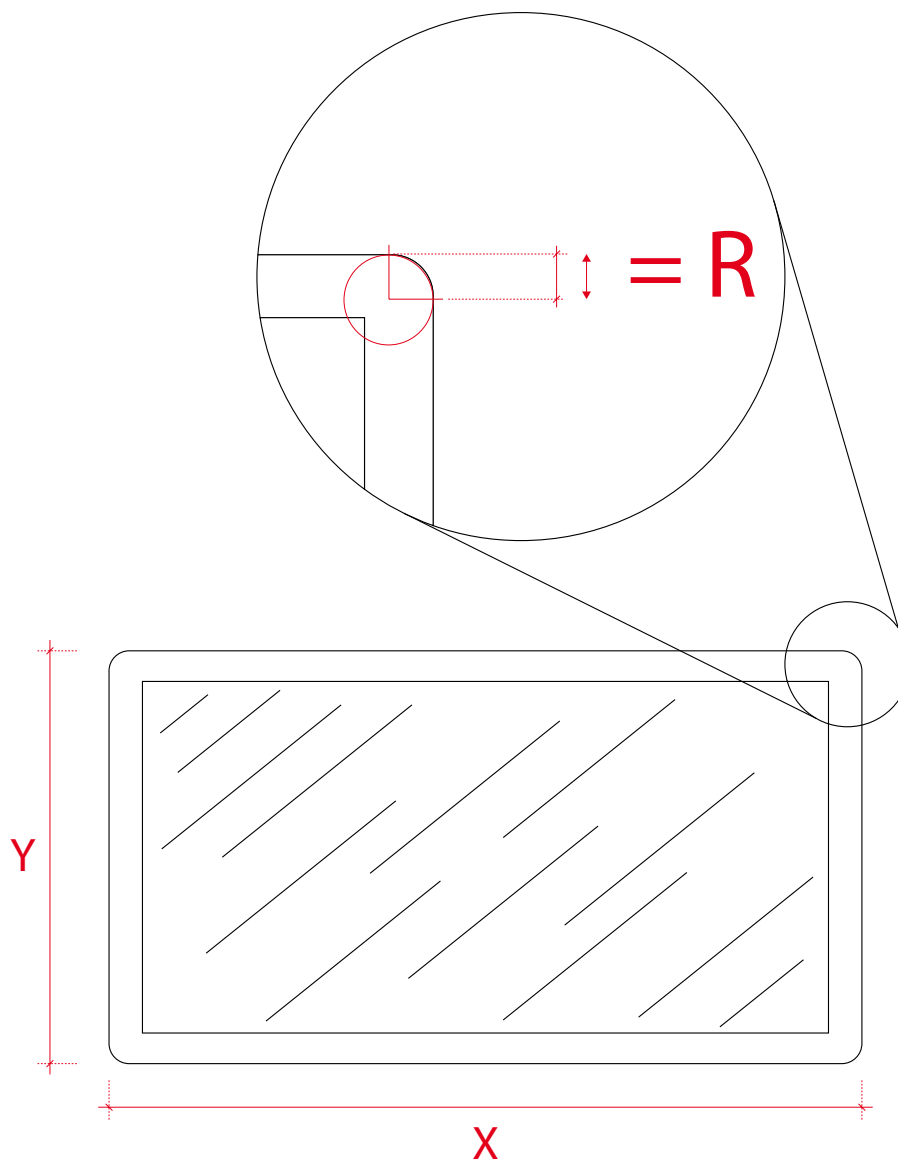


Smit Visual kan het opmeten uit handen nemen. Neem voor meer informatie hierover contact met ons op.

Opmeten whiteboardwand - uitsnede display



Gebruik onderstaande tekening voor het bepalen van de radius van het display. Meet dit zorgvuldig op; de Chameleon panelen worden op de millimeter nauwkeurig gesneden.



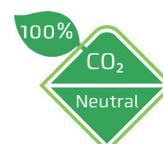
Smit Visual kan het opmeten uit handen nemen. Neem voor meer informatie hierover contact met ons op.

Smit Visual B.V.
Spaarpot 120-122
5667 KZ Geldrop
The Netherlands

T +31(0)40 - 280 85 00
F +31(0)40 - 286 76 15
E info@smit-visual.nl
W www.smit-visual.com



The mark of
responsible forestry
FSC® C137061



Smit Visual kan niet aansprakelijk worden gesteld voor verkeerd uitgevoerde metingen.